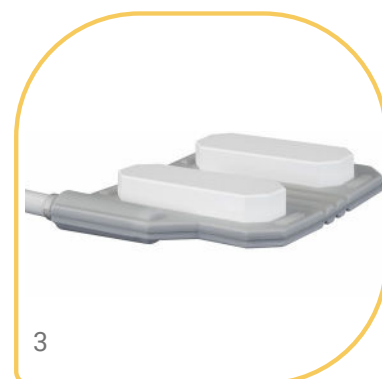


nomag[®] IC *ADVANCED*

Be sure it's no magic!

MR DIAGNOSTIK INKUBATORSYSTEM:



Transport Inkubator nomag® IC *ADVANCED*

Das Inkubatorsystem nomag® IC *ADVANCED* ermöglicht den Transport von Neugeborenen direkt von der Intensivstation in den MRT-Raum zur Untersuchung. Unser Produkt erfüllt höchste neonatologische Anforderungen und ist sowohl in einer 1.5 T-kompatiblen als auch in einer 3.0 T-kompatiblen Variante erhältlich.

Bildbeschreibungen

- 1 Mehrkanal-Kopfspule 16K für 1.5 / 3.0T
- 2 Mehrkanal- Körperspule Spine für 1.5 / 3.0T
- 3 Mehrkanal- Körperspule Flex für 1.5 / 3.0T

Für Informationen zur Spulenkompatibilität Ihres MR-Systems stehen Ihnen unsere Produktexperten unter den angegebenen Kontaktdaten gerne zur Verfügung.

Entspricht der EU MDR 2017/745, zertifiziert durch die Benannte Stelle TÜV SÜD (0123) und von der FDA zugelassen.

