

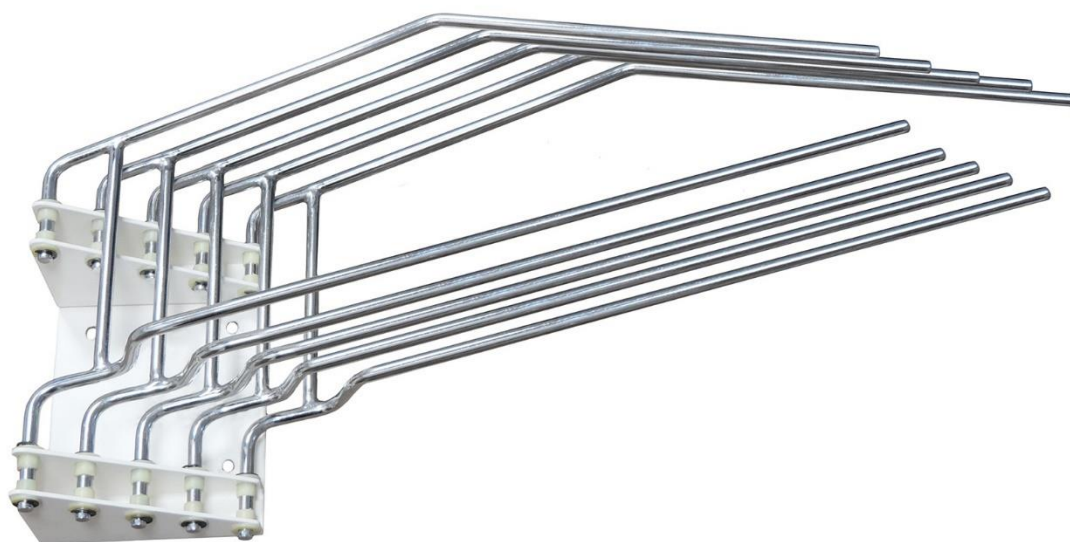


Produktgruppe

AW – Aufbewahrungssystem für PSA

Product Group

AW – Storage System for PPE



Produkte/Products

AW419

AW419L2, AW419R2

INDEX

1	Produktbeschreibung	3
2	Symbole und Definitionen	3
3	Sicherheitshinweise	3
4	Installation	4
5	Reinigung	5
6	Wartung	5
7	Gewährleistung	5
8	Technische Daten	5

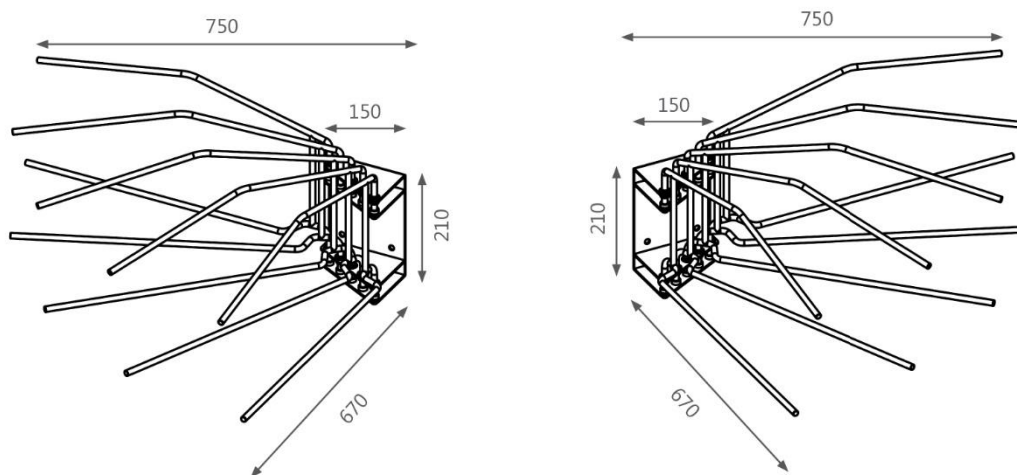
1 Produktbeschreibung

Bitte informieren Sie sich über Produktvarianten und technische Leistungsdaten in unseren Produktdatenblättern und Produktkatalogen, die Sie auf unserer Internetseite www.mavig.com finden.

Aufbewahrungssysteme dienen der Lagerung von persönlicher Schutzausrüstung. Die Produkte sind konzeptioniert für Anwendungen in klimatisierten Einrichtungen des Gesundheitswesens, wie etwa Kliniken, Krankenhäusern und Arztpraxen. Die Produkte werden ausschließlich von medizinischem Fachpersonal wie z.B. Ärzten und Assistenzpersonal verwendet.

Die vorliegende Installationsanweisung beschreibt folgende Produkte:

AW419L2, AW419R2



2 Symbole und Definitionen

SICHERHEITS-RELEVANT	Sicherheitsrelevante Hinweise sind verpflichtend und müssen befolgt werden. Bei Nichtbeachtung könnte es zur Verletzung oder Tod einer oder mehreren Personen führen. Sie müssen diese Hinweise vor der Inbetriebnahme des Systems lesen und verstehen.
-----------------------------	-----------------------------------------------------------------------------------------------------------------------------------------------------------------------------------------------------------------------------------------------------------------------

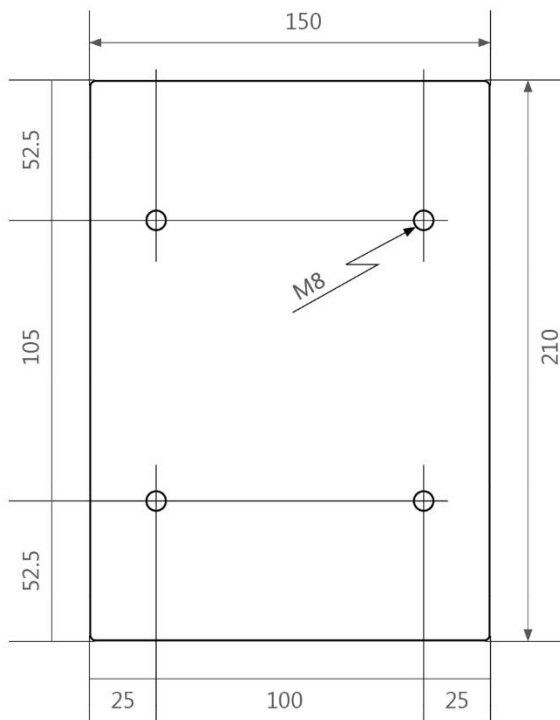
VORSICHT	Vorsichtshinweise müssen beachtet werden, da es sonst zu Gerätebeschädigungen oder Funktionsstörungen kommen kann. Sie müssen diese Hinweise vor der Inbetriebnahme des Systems lesen und verstehen.
-----------------	--------------------------------------------------------------------------------------------------------------------------------------------------------------------------------------------------------------------

3 Sicherheitshinweise

VORSICHT HINWEIS	Verwenden Sie Schrauben und Dübel, die für die Wand, an der das System installiert werden soll, geeignet sind.
-------------------------	----------------------------------------------------------------------------------------------------------------

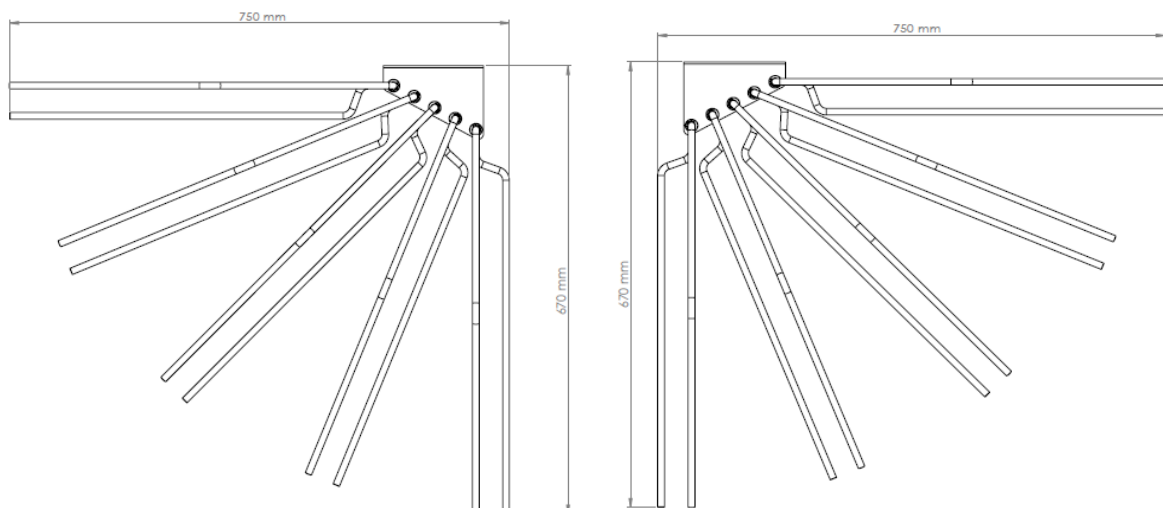
4 Installation

Bohrschablone für die Wandmontage des AW419L2, AW419R2



VORSICHT
HINWEIS

Bei Installation zweier Systeme nebeneinander lassen Sie einen Abstand zwischen den Systemen für eine gute Schwenkbarkeit der Bügel.



5 Reinigung

Leichte Verschmutzungen können mit einem weichen Tuch mit lauwarmem Wasser und einem nicht aggressiven Reinigungsmittel gereinigt werden.

6 Wartung

MAVIG GmbH vertreibt seine Produkte nur über autorisierte Vertragshändler. Diese Händler besitzen die notwendigen Fachkenntnisse zur Wartung, Instandhaltung und Reparatur des Produktes. Wenden Sie sich daher zuerst an Ihren autorisierten Vertragspartner.

7 Gewährleistung

Grundsätzlich gelten unsere „Allgemeinen Geschäftsbedingungen“. Diese stehen dem Betreiber spätestens seit Vertragsabschluss zur Verfügung.

MAVIG gewährleistet die Sicherheit und die Funktionstüchtigkeit des Produkts/ Systems nur unter den Bedingungen, dass:

- das Produkt/System ausschließlich für den bestimmungsgemäßen Gebrauch eingesetzt und gemäß den Angaben in dieser Installationsanweisung betrieben wird.
- nur originale und von MAVIG definierte, zugelassene Ersatzteile oder Zubehör, auch von Dritten, genutzt werden. Die Verwendung anderer Teile birgt unbekannte Risiken und ist in jedem Fall zu unterlassen.
- keine eigenmächtigen baulichen oder sonstige Veränderungen am Produkt/System vorgenommen werden. Eigenmächtige Änderungen oder Umbauten am Produkt sind aus Sicherheitsgründen nicht gestattet.
- Inspektions- und Wartungsarbeiten entsprechend den vorgegebenen Zeitintervallen durchgeführt werden.

Die Gewährleistung des Herstellers auf Verarbeitung und verwendete Materialien beträgt 24 Monate.

8 Technische Daten

Bitte informieren Sie sich über technische Leistungsdaten des Produktes in unseren Produktdatenblättern und Produktkatalogen, die Sie auf unserer Internetseite www.mavig.com finden oder kontaktieren Sie unseren Kundenservice:

eMail

info@mavig.com

Telefon

+49 (0) 89 420 96

INDEX

1	Product Description	7
2	Symbols and Definitions	7
3	Safety Notices	7
4	Installation	8
5	Cleaning	9
6	Maintenance	9
7	Warranty	9
8	Technical Data	9

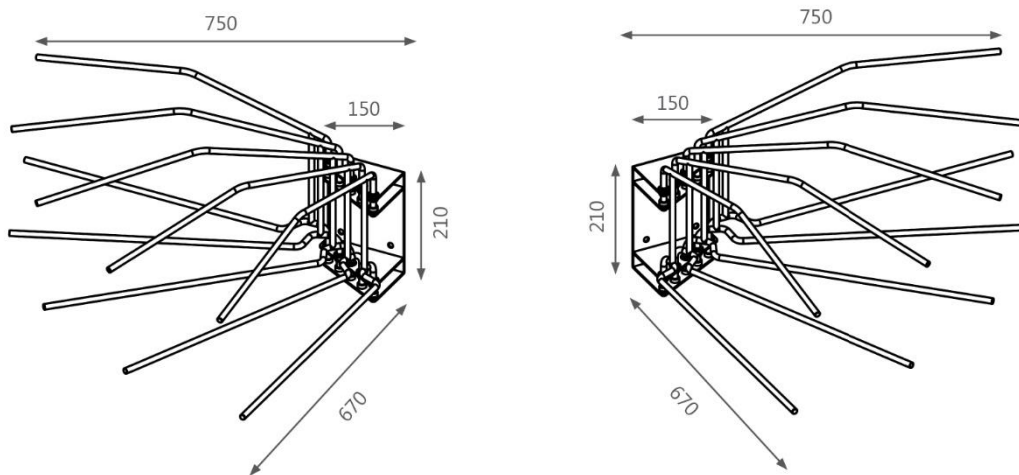
1 Product Description

Please inform yourself about product variants and technical performance in our product data sheets and product catalogs on our website www.mavig.com.

Storage systems are used to store personal protective equipment. The products are designed for applications in air-conditioned healthcare facilities, such as clinics, hospitals and doctor's practices. The products are used exclusively by medical professionals such as physicians and assistants.

These installation instructions describe the following products:

AW419L2, AW419R2



2 Symbols and Definitions

SAFETY-RELEVANT

Safety relevant instructions are mandatory and must be followed. Non-observance could result in **injury** or **death** of one or more persons. You must read and understand these instructions before starting up the systems.

CAUTION

Cautions must be observed, otherwise the device may be **damaged** or **malfunction**. You must read and understand these instructions before starting up the system.

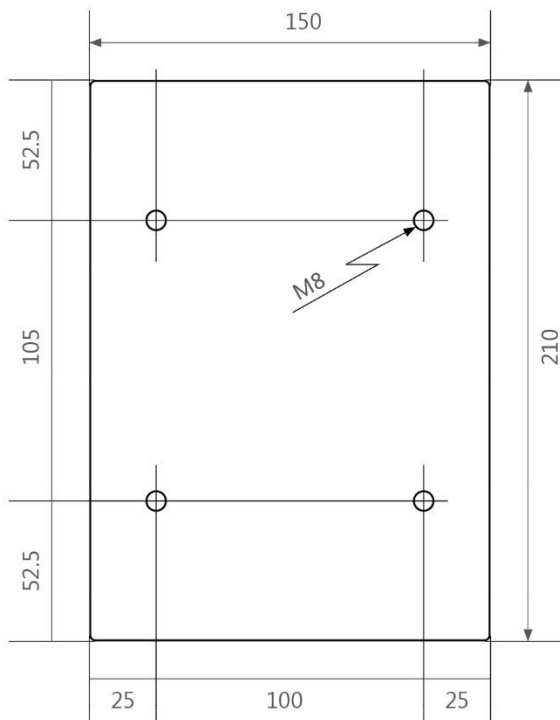
3 Safety Notices

CAUTION HINT

Use screws and anchors that are suitable for the wall on which the system is to be installed.

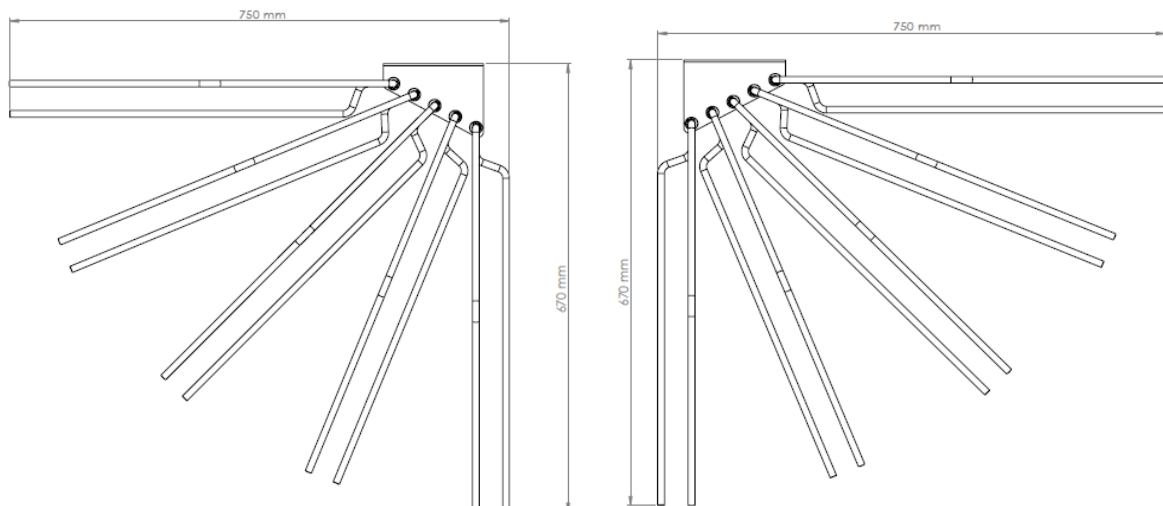
4 Installation

Drill pattern for wall mounting of AW419L2, AW419R2



CAUTION
HINT

When installing two systems side by side, leave a gap between the systems to ensure that the hangers can swivel adequately.



5 Cleaning

Light soiling can be cleaned by using a soft cloth with lukewarm water and a non-aggressive detergent.

6 Maintenance

MAVIG GmbH distributes its products through authorized dealers only. Those dealers possess the necessary knowledge for servicing, maintenance and repair of the product. Please approach your authorized dealer first in case you need any of the above-mentioned services.

7 Warranty

Our general terms of business apply. These should be available to the operator latest after completion of the sales contract.

MAVIG guarantees the safety and reliability of the product/ system solely on the following basis:

- The product/system is used solely for its intended purpose and its use complies with the information provided in this installation manual.
- Only original authorised replacement parts or accessories as specified by MAVIG are used. The use of unauthorised parts holds unknown risks and must be avoided at all times.
- No unauthorised structural or other changes are to be made to the product/system. Unauthorised changes or modifications to the product are prohibited for safety reasons.
- The product/system is regularly inspected and serviced at the specified times.

The manufacturer's warranty period for workmanship and materials is 24 months.

8 Technical Data

Please inform yourself about the technical performance of the product in our product data sheets and product catalogs, which are published on our website www.mavig.com or contact us at:

eMail info@mavig.com Phone +49 (0) 89 420 96 - 0



WORLDWIDE MAVIG OFFICES

REPRESENTATION

**MAVIG GmbH
Headquarters**

PO Box 82 03 62
81829 Munich
Germany

Stahlgruberring 5
81829 Munich
Germany

Phone +49 (0) 89 420 96 0
Fax +49 (0) 89 420 96 200
e-Mail info@mavig.com

**Nordic & Baltic Countries
MAVIG Nordic**

Stockholm
Sweden

Phone +46 (0) 722 25 25 68
e-Mail larsson@mavig.com

**Benelux, GB, Ireland
MAVIG B.V.**

2516AW Den Haag
Netherlands

Phone +31 (0) 70 33 11 688
Mobile +31 (0) 61 595 43 48
e-Mail simmonds@mavig.nl

**France
MAVIG France SARL**

66, Ave. des Champs Elysées
F-75008 Paris
France

Phone +33 (0)1 30 59 46 23
e-Mail info@mavig.fr

**Southeast Europe
MAVIG Southeast Europe**

Ljubljana
Slovenia

Phone +386 (40) 6 33 900
e-Mail dejak@mavig.com

USA & Canada

Ti-Ba Enterprises, Inc.

25 Hytec Circle
Rochester, NY 14606
USA

Phone +1 (585) 247 1212
e-Mail mavigusteam@mavig.com

**Middle East & Northern Africa
Mena Medical Development**

Ashrafieh, Adlieh Square,
Alfaras St., Alboustany Building,
5th Floor - Beirut
Liban

Phone +961 14 23 499
e-Mail mavig@mena-md.com

**Russian Federation
AO Sante Medical Systems**

Novodmitrovskaya 2, bld.1
127015 Moscow
Russia

Phone +7 499 551 55 73/75
e-Mail info@sante.ru

www.mavig.com