

OP 3800





Abb. 001 | Schema Medizinische Versorgungseinheit

UNSER MODULARES KONZEPT: FLEXIBEL KOMBINIERBAR UND GRENZENLOS INDIVIDUELL!

Was die medizinischen Versorgungseinheiten von **modul technik** so besonders macht? Eigentlich alles! Denn unsere Medizinprodukte der Klasse II b sind modular aufgebaut und können durch Kombination und Individualisierung mit geringem Arbeits- und Kostenaufwand an unterschiedlichste Anwendungsbereiche angepasst werden.

So erfüllen wir alle grundlegenden Anforderungen für die optimale Versorgung des Patientenplatzes mit Schwach- und Starkstrom, Daten- und Kommunikationstechnik und medizinischen Gasen und ermöglichen die Adaption diverser medizinischer Geräte. Die individuellen Gestaltungsmöglichkeiten in Farbe, Material und Motivgebung machen jede von uns gelieferte Einheit zu einem anschlussfertigen Unikat.

Idealerweise arbeiten wir schon in der Planungsphase Ihres Einrichtungsobjektes eng mit Ihnen zusammen. So können wir Architekten und Planern wertvolle und projektspezifische Beratung und Hilfestellung geben – Sie sparen Zeit und Aufwand.

Alle Grundmodule bestehen aus hochwertigem Aluminium, was zugleich eine lange Haltbarkeit und ein einfaches Handling ermöglicht. Die Pulverbeschichtung aller Aluminium-Strangpressprofile trägt den besonderen Hygieneanforderungen im Krankenhaus Rechnung und kann in jeder Wunschfarbe der RAL- oder NCS-Farbskala ausgeführt werden.

Für Bereiche, in denen eine besondere Behaglichkeit geschaffen werden soll, setzen wir zudem Holzdekore und dekorative Grafiken ein – so wird aus einem technischen Hilfsmittel ein elegantes Möbelstück. Sie können aus unserem Standardangebot oder völlig frei wählen. Ob stimmungsvolle Fotos, kunstvolle Grafiken, Gemälde oder Bild-Text-Kombinationen, wir fertigen alle Grafiken in hochauflösendem Digitaldruck mit brillanter Qualität.

Selbstverständlich entsprechen alle unsere Produkte den „Grundlegenden Anforderungen“ der EU-Richtlinie 93/42/EWG und werden nach DIN EN ISO 11197 hergestellt. Sie verlassen unser Haus erst nach einer eingehenden Endprüfung auf Funktion und Verarbeitungsqualität. Dafür garantiert nicht zuletzt unser zertifiziertes Qualitätsmanagementsystem nach DIN EN ISO 9001 und DIN EN ISO 13485.

STANDARD AUSFÜHRUNG

Sie haben keinen Individualisierungsbedarf und möchten einfach bewährte und vielfach erprobte Systeme einsetzen? Dann empfehlen wir Ihnen unsere Standardeinheiten, die auf vielen Produktseiten in einem Informationskasten näher beschrieben sind. Diese Standardprodukte können wir Ihnen zu Sonderkonditionen anbieten.

GENERELLE AUSSTATTUNGSMÖGLICHKEITEN FÜR MEDIZINISCHE VERSORGUNGSEINHEITEN

AUSSTATTUNGSMÖGLICHKEITEN STARKSTROMTECHNIK



Die medizinische Versorgungseinheit kann sowohl mit Schutzkontaktsteckdosen (230 V/16 A mit Kontroll-Licht) als auch mit CEE-Steckdosen (230 V/16 A 3-pol. bzw. 400 V/16 A 5-pol.) ausgestattet werden. Fabrikat, Anzahl und Art der Stromkreise der Einbauelemente sowie die Netzart der Versorgungsspannung werden projektbezogen festgelegt. Potentialausgleichsbuchsen können entsprechend der Steckdosenanzahl vorgesehen werden.

Vorzugsweise werden Schutzkontaktsteckdosen Fabrikat PEHA, Typ COMPACTA, eingebaut.

Kundenspezifisch ist der Einbau weiterer Elemente möglich. Der Elektro-Anschlussklemmenblock ist werkseitig eingebaut und bis zu den elektrischen Betriebsmitteln verdrahtet.

AUSSTATTUNGSMÖGLICHKEITEN MEDIZINISCHE GASTECHNIK



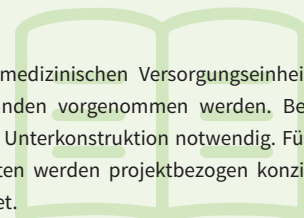
Der Anschluss der medizinischen Versorgungseinheit an die bauseitige, medizinische Gasversorgung erfolgt am zentralen Einspeisepunkt. Die Einspeisung der Medien erfolgt in der Regel seitlich, rückseitig oder von oben direkt in die jeweiligen medienspezifischen Kanäle oder Deckensäulen. Die innerhalb der Versorgungseinheit installierten Kupferrohre entsprechen den Qualitätsanforderungen für medizinische Gase gemäß DIN EN ISO 7396-1.

Je nach Wunsch wird das System betriebsfertig mit eingebauten Entnahmestellen nach DIN EN ISO 9170-1 und DIN EN ISO 9170-2 geliefert. Der Einbau jeglicher auf dem Markt angebotener Fabrikate, z.B. DRÄGER, GREGGERSEN, HEYER, MEDAP oder anderer, auch länderspezifischer Systeme ist möglich. Die Festlegung von Ein- oder Zweikreissystemen wird projektbezogen vom Fachplaner vorgenommen.

MONTAGE, REINIGUNG UND WARTUNG

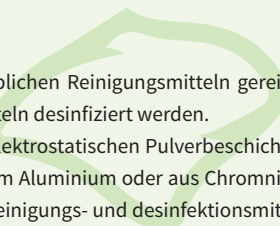
MONTAGE

Die Montage und Befestigung der medizinischen Versorgungseinheit kann an Massiv- oder Leichtbauwänden vorgenommen werden. Bei Leichtbauwänden ist eine bauseitige Unterkonstruktion notwendig. Für deckenhängende Versorgungseinheiten werden projektbezogen konzipierte Unterkonstruktionen verwendet.



REINIGUNG

Die Versorgungseinheit kann mit handelsüblichen Reinigungsmitteln gereinigt und mit alkoholfreien Desinfektionsmitteln desinfiziert werden. Die Oberfläche ist mit einer hochwertigen elektrostatischen Pulverbeschichtung versehen. Blankteile sind aus eloxiertem Aluminium oder aus Chromnickelstahl gefertigt. Die Kunststoffteile sind reinigungs- und desinfektionsmittelresistent.



AUSSTATTUNGSMÖGLICHKEITEN MONITORING/KOMMUNIKATIONSTECHNIK



Die Anschlussdosen für Monitore und Patientenüberwachungseinrichtungen werden in der Regel vom Betreiber beigestellt. In anderen Fällen erfolgt die Lieferung in Absprache mit den Planern durch uns. Während der Anschluss der Monitorsysteme von Fachfirmen vorgenommen wird, bauen wir selbstverständlich alle Steckvorrichtungen, Buchsen und EDV-Eingänge nach den Vorgaben der Hersteller ein. Für den zügigen und unkomplizierten Geräteanschluss nach Installation der Versorgungseinheit ist damit alles bestens vorbereitet.

AUSSTATTUNGSMÖGLICHKEIT GERÄTETRÄGERSCHIENE G 1000



Die Geräteträgerschiene (25x10 mm) dient zur Aufnahme von medizintechnischem Zubehör, wie z.B. Flowmeter, Katheterkörben, Untersuchungsleuchten und vielem mehr. Eine Vielzahl an Ausstattungsmöglichkeiten finden Sie in unserem umfangreichen Zubehörkatalog.

AUSSTATTUNGSMÖGLICHKEITEN BELEUCHUNGSTECHNIK



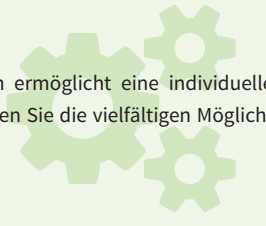
Zur optimalen Ausleuchtung des Arbeitsplatzes und der Patientenumgebung stehen eine Vielzahl von beleuchtungstechnischen Varianten zur Verfügung. Dazu gehören Leuchten zur indirekten Allgemeinbeleuchtung, Lese- und Untersuchungsbeleuchtung und Leuchten zur Übersichtsbeleuchtung. Alle technischen Daten und Möglichkeiten zur Beleuchtung finden Sie in der Tabelle auf der jeweiligen Produktseite.

Die Beleuchtungsmodule entsprechen der DIN 5035 „Innenraumbeleuchtung mit künstlichem Licht“, Teil 3, Beleuchtung in Krankenhäusern und den in der DIN EN ISO 11197 aufgeführten Normen. Die Beleuchtungsmodule zum Einsatz in Räumen der Anwendergruppe 2E werden generell mit streufeldarmen Vorschaltgeräten ausgestattet und einer EMV-Prüfung unterzogen.

Zudem ist bei vielen Einheiten eine Ausstattung mit dem biodynamisch wirksamen Visual Timing Light möglich. Näheres dazu erfahren Sie im nächsten Kapitel.

ZUBEHÖR

Unser umfangreiches Zubehörprogramm ermöglicht eine individuelle Einrichtung Ihres Arbeitsplatzes. Entdecken Sie die vielfältigen Möglichkeiten in unserem Zubehörkatalog.



OP 3800



Abb. 101 | OP 3800

DIE BRÜCKE ZUM OP VON MORGEN

Mit der **OP 3800** bietet Ihnen **modul technik** ein vollintegriertes medizinisches Versorgungssystem für den OP-Bereich. Denn neben den integrierten Anschlüssen für Starkstrom, Schwachstrom, medizinische Gase, Kommunikation- und Datentechnik ist mit der zwischen Medienbrücke und Decke umlaufenden Luftleitschürze auch eine unterbrechungs- und turbulenzfreie Laminar-Air-Führung in das System integriert.

Die Bestückung der Medienbrücke erfolgt nach Ihren individuellen Vorgaben und Ansprüchen. Die **OP 3800** wird von uns anschlussfertig geliefert und montiert. Durch die starre Verrohrung bis zu den Entnahmestellen für medizinische Gase werden die Wartungskosten minimiert.

Und auch bei der Form der **OP 3800** haben Sie die Wahl. Neben der rechteckigen Standardausführung ist auch eine U-, L- oder I-förmige Umsetzung möglich.

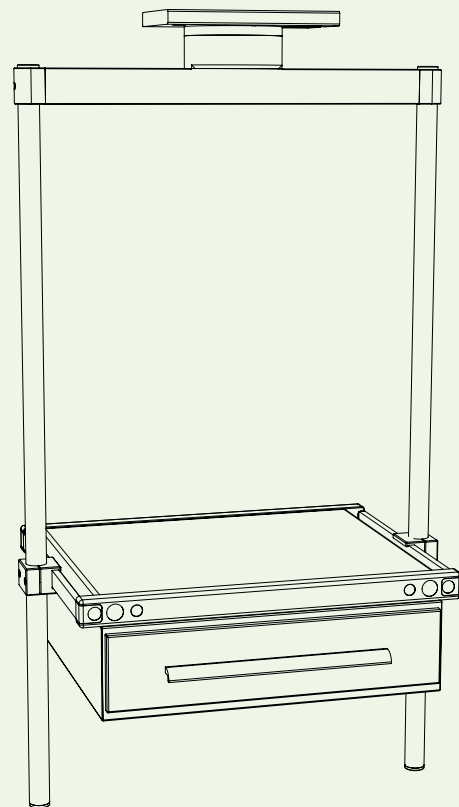
Ihr weiterer Vorteil: Mit der **OP 3800** bleiben Sie auch hinsichtlich einer späteren Erweiterung zum Hybrid-OP flexibel. Die Nachrüstung von Leitungen und Anschlüssen für bildgebende Verfahren stellt kein Problem dar.

OP 3800

DIE BRÜCKE ZUM OP VON MORGEN

GW 2500

Der Gerätewagen GW 2500 dient als Trägersystem der moduflex 2500 und der Medienbrücke OP 3800. Auf den in der Höhe verstellbaren Konsolen sind medizinische Geräte entlang der Einheit frei positionierbar. Der Laufwagen ist durch eine manuelle Reibbremse kontinuierlich gebremst.



GW 3600

Zusätzlich zum GW 2500 kann an der OP 3800 der innenlaufende GW 3600 genutzt werden, um weiteres Material am Arbeitsplatz aufzunehmen.

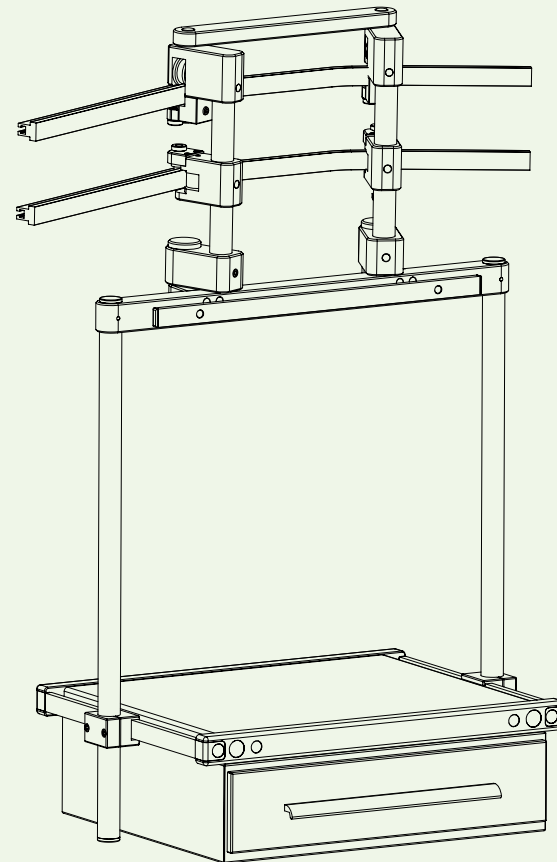


Abb. 102



Abb. 103 | OP 3800, Bestückungsbeispiel

St.-Johannes-Hospital Dortmund, Deutschland

OP 3800

DIE BRÜCKE ZUM OP VON MORGEN

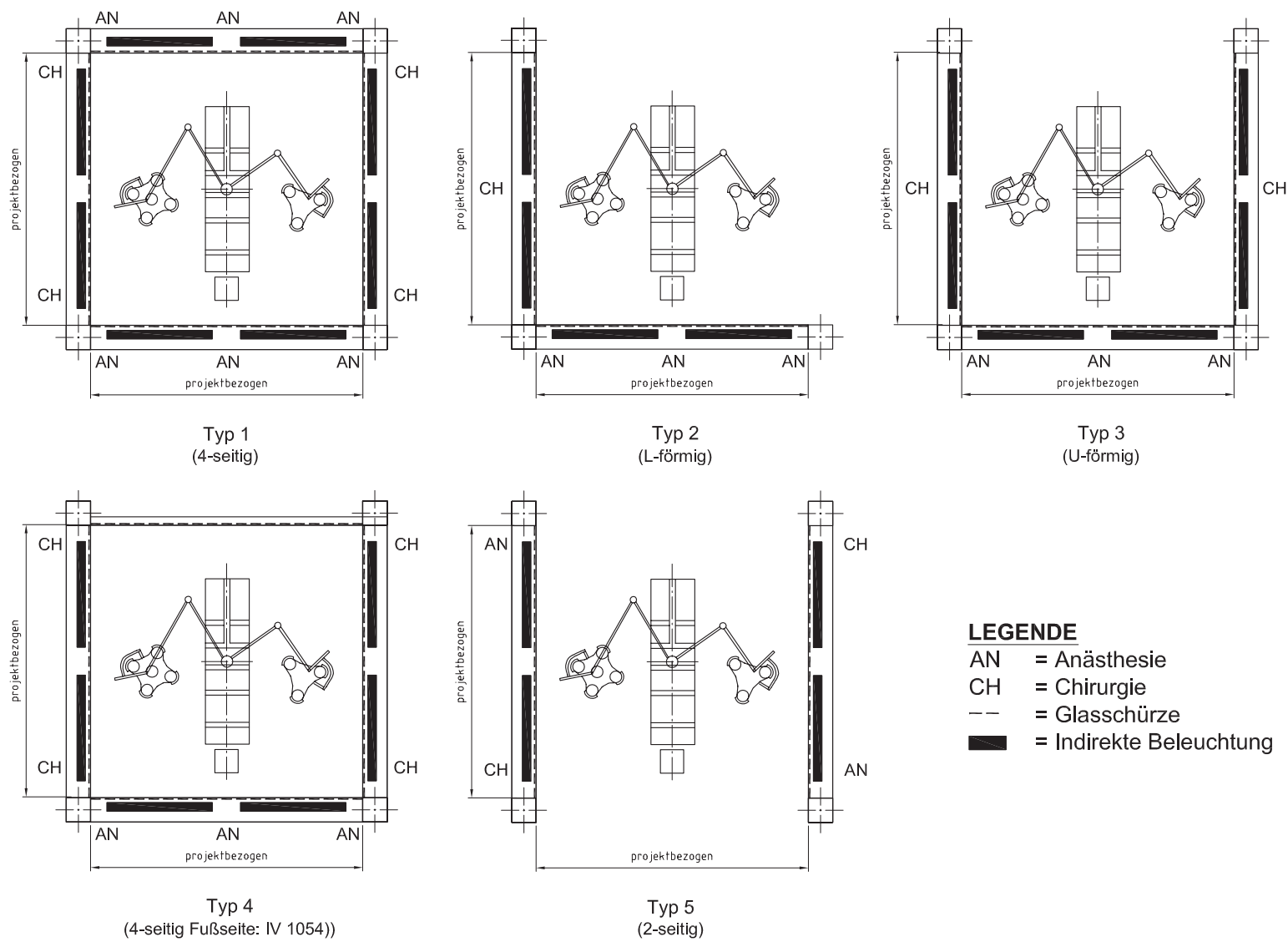


Abb. 104

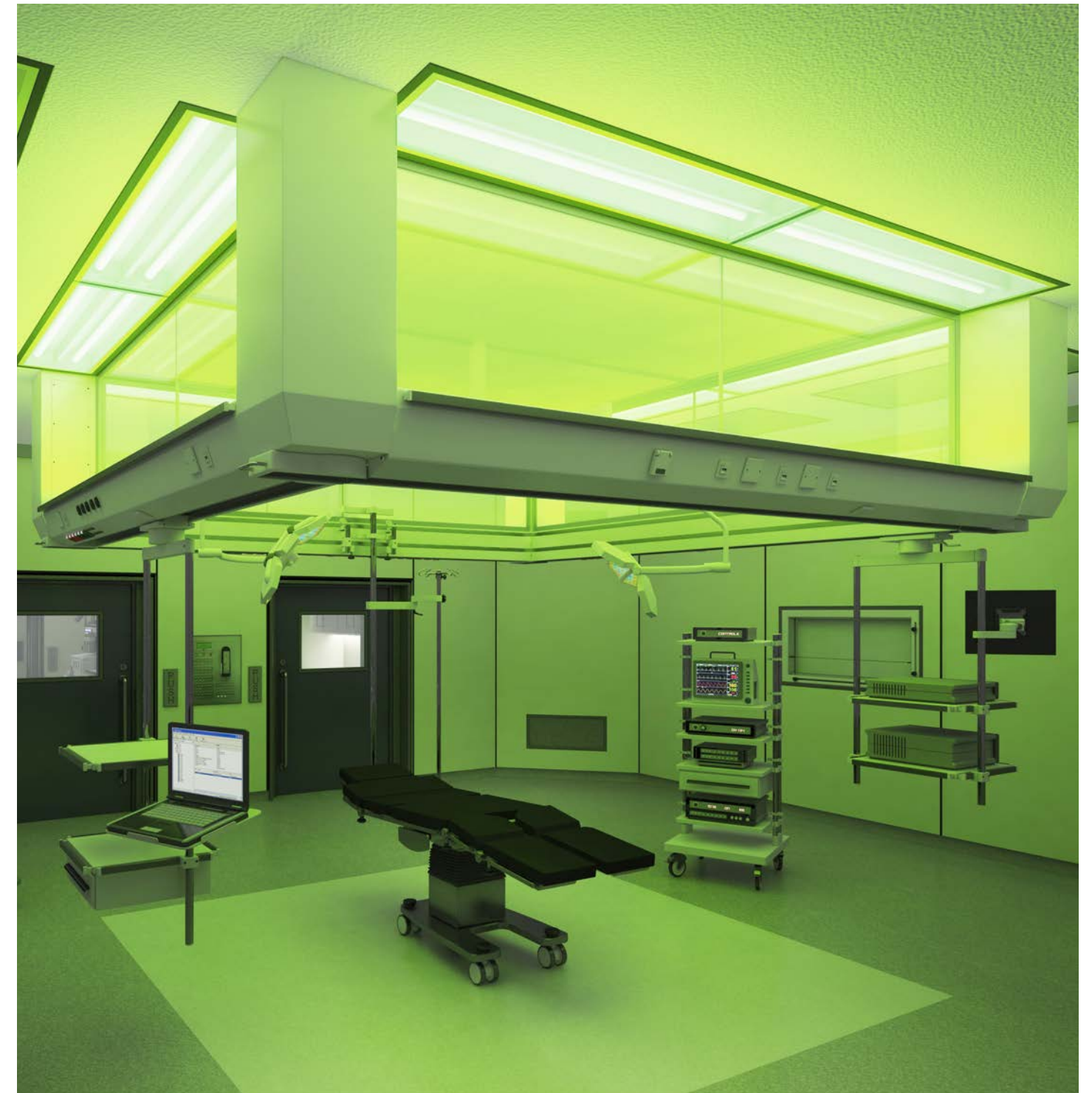


Abb. 105 | Medienbrücke OP 3800 mit grüner, indirekter Beleuchtung für Endoskopie-Anwendungen

OP 3800

DIE BRÜCKE ZUM OP VON MORGEN

TECHNISCHE DATEN

(länderspezifische Abweichungen möglich)

Weitere technische Daten
und Ausstattungsmöglichkeiten auf Anfrage

Elektrotechnik

Nennspannung: 230 V - 240 V / 50 Hz - Dauerbetrieb
Schutzklasse: I
Schutzart: IP 20



Beleuchtungstechnik

Nennspannung: 230 V - 240 V / 50 Hz
Schutzklasse: I
Anschlussart: Steckverbindung
Anschlussquerschnitt: 1,5mm² max.
Schutzart: IP 20



Arbeitsplatzbeleuchtung (LED): Leistung \approx 23 W
Arbeitsplatzbeleuchtung (LS-Röhre T5): Leistung \approx 24 W
Indirekte Beleuchtung (LED): Leistung \approx 80 W
Indirekte Beleuchtung (LS-Röhre T5): Leistung \approx 2 x 54 W

Betriebsdruck medizinische Gastechnik

Sauerstoff: 5 bar
Druckluft: 5 bar
Druckluft: 8 bar
Vakuum: - 0,8 bar
Lachgas: 5 bar
CO₂: 5 bar
AGFS: 5 bar
Air-Motor: 8 bar



Allgemeine Angaben

Einspeisung der Medien: Von oben in die Tragsäulen
Zuladung pro Gerätewagen: Max. 120 kg
Optionale Lichtsteuerung: DALI DIM
Optionale Indirekte RGB-Beleuchtung: Leistung \approx 3 x 39 W

Tab. 040



Abb. 106 | OP 3800, innenlaufender GW 3600



Abb. 107 | OP 3800, Drehweiche für GW 2500



Abb. 108 | OP 3800

Hybrid OP



OP 3800

OPERATIONSRÄUME DER NÄCHSTEN GENERATION

Immer mehr Kliniken entscheiden sich für die Erweiterung einzelner Operationsräume zum Hybrid-OP. Neben wirtschaftlichen Vorteilen ermöglicht die Kombination von klassischer OP-Technik und bildgebenden Verfahren eine vielfältigere Nutzung und weitreichende, interdisziplinäre Zusammenarbeit im OP.

Mit dem System **OP 3800** in seiner Ausführung als Hybrid-OP-System stellt **modul technik** eine bewährte und gleichzeitig innovative Lösung vor, die schon vielfach realisiert wurde.

Basierend auf dem Deckensystem, das alle Versorgungsanschlüsse enthält, entwickeln wir ein individuell auf Ihre Ansprüche zugeschnittenes und ausgestattetes Hybrid-OP-System aus einem Guss.

Das bedeutet auch, dass wir größten Wert auf die ergonomischen Anforderungen legen und jedem im OP-Team optimale Arbeitsbedingungen zur Verfügung stellen.

Planen auch Sie Ihren Hybrid-OP mit **modul technik**. Gerne präsentieren wir Ihnen unsere Referenzen.

modul technik

Medizinische Versorgungssysteme und Geräte
medical supply systems and equipment

modul technik GmbH | Rudolf-Diesel-Straße 5 | D-56410 Montabaur
Phone: +49(0)26 02 / 94 49-0 | Fax: +49(0)2602 / 94 49-11
E-Mail: info@modul-technik.de | Internet: www.modul-technik.de

Die technischen Daten in den Prospekten sowie die Gewichts-, Traglast- und Maßangaben sind nach bestem Wissen und Gewissen erstellt.
Irrtum vorbehalten. Technische Änderungen, die dem Fortschritt dienen, behalten wir uns vor.

CE 0044

