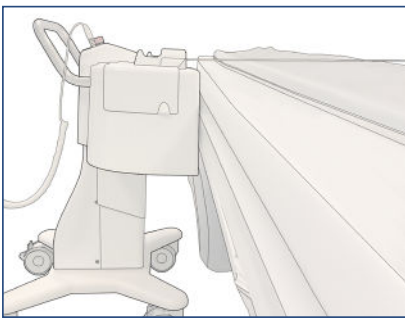




# Atle® 180

ein motorisiertes Gerät zur  
Erleichterung des horizontalen  
Patiententransfers



## Klein und flexibel

Atle® 180 ist flexibel und wird neben dem Bett platziert, um den Patiententransfer zu erleichtern



## Intelligente Lösung

Das patentierte Zugsystem wird am Bettlaken oder an einer Trauma-Matratze befestigt, um den Patienten sanft umzulagern



## Einfacher Transfer

Mit Atle® 180 werden nur ein oder zwei Röntgenassistenten benötigt, um einen Patienten auf den Untersuchungstisch zu befördern



# Entwickelt von MTR's



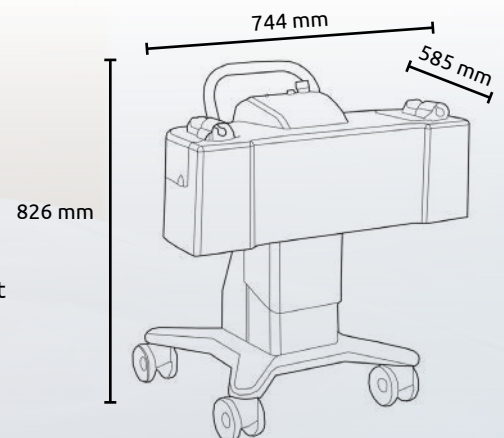
Das manuelle Umlagern von Patienten ist heute eines der Hauptprobleme in radiologischen Abteilungen. Unter den Angehörigen der Gesundheitsberufe haben Krankenschwestern (einschließlich MTR's) mit einer jährlichen Prävalenz von 40-50 % die höchste Rate an Rückenschmerzen.

Mit Atle®180 bietet Njord Medtech Pflegekräften und Krankenhäusern eine neue Generation von Patiententransfersystemen zur Bewältigung des erhöhten Arbeitsaufkommens in der Radiologie.

Novus Rapport 2021; 736 befragte Krankenschwestern/Radiologen

<b>Gewicht des Geräts</b>	50 kg
<b>Max. Patientengewicht</b>	180 kg
<b>Übertragungszeit</b>	15 sec
<b>Batterie</b>	24V, 2.9Ah

Atle® 180 erfüllt die Anforderungen an die elektromagnetische Verträglichkeit (EMV) gemäß der Richtlinie 93 / 42 / EWG über Medizinprodukte. Atle® 180 erfüllt die Anforderungen gemäß den Normen: IEC 60601 bezüglich der Sicherheit und der grundlegenden Anforderungen für medizinische elektrische Geräte. Atle® 180 ist konform mit der ISO 13485



## Betreuungsperson

- Minimale körperliche Belastung während des Transfers
- Möglichkeit, sich auf den Patienten zu konzentrieren

## Patient

- Sicherer und komfortabler Transfer
- Bewahrt die Integrität des Patienten

## Krankenhaus

- Reduziert arbeitsbedingte Verletzungen und Stress
- Optimierte die Arbeitsproduktivität

*Wir sind ständig bestrebt, die ungedeckten Bedürfnisse von Patienten, medizinischem Fachpersonal und Krankenhäusern zu erfüllen, um die Qualität der Pflege zu verbessern. Wir entwickeln neue ergebnisorientierte Lösungen mit einem ausgewogenen Ansatz, der sich auf die Patienten und den Kontext der Interessengruppen konzentriert, um die Akzeptanz der Umsetzung zu erreichen.*